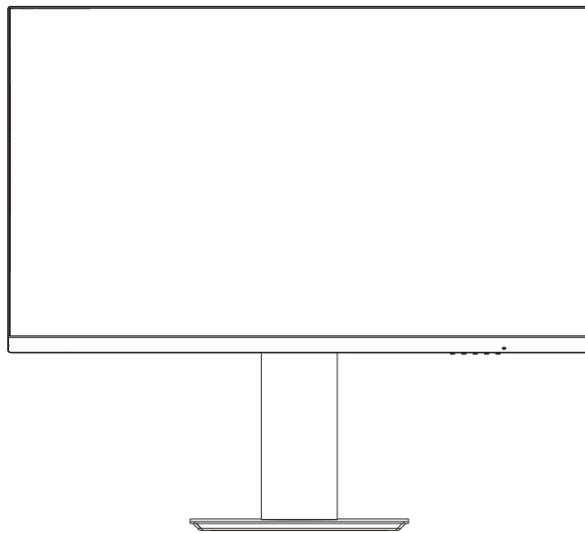


# ***THOMSON***



**Monitor empresarial Full HD**

**M27FB5C14**



[tv.mythomson.com](http://tv.mythomson.com)



[tv.mythomson.com/  
en/Support/FAQs/](http://tv.mythomson.com/en/Support/FAQs/)



[tv.mythomson.com/  
Support/Product-Registration/](http://tv.mythomson.com/Support/Product-Registration/)

## IMPORTANTE

ANTES DE UTILIZAR ESTE MONITOR, LEIA ATENTAMENTE O MANUAL E GUARDE-O PARA REFERÊNCIA FUTURA.

A COR E O ASPETO PODEM VARIAR CONSOANTE O MODELO ESPECÍFICO DO PRODUTO.

AS ESPECIFICAÇÕES ESTÃO SUJEITAS A ALTERAÇÕES FUTURAS PARA MELHORAR O DESEMPENHO SEM AVISO PRÉVIO.

## Índice

1	Informações importantes sobre o produto .....	3
2	AVISO.....	3
3	Embalagem.....	6
4	Instalação da base .....	7
5	Transporte e elevação do monitor .....	7
6	Instalação na mesa.....	8
7	Ajustar o ângulo.....	8
8	Instalação na parede.....	9
9	Ligação do cabo .....	10
10	Controlo do painel.....	12
11	Utilizar o menu de apresentação no ecrã (OSD) .....	12
12	Dicas de utilização ecológica para o monitor Thomson .....	14
13	Outros .....	15
14	Resolução de problemas .....	16
15	Especificações técnicas.....	17
15.1	Restrições por país .....	17
15.2	Licença.....	18

# 1 Informações importantes sobre o produto

## **Leia as instruções antes de utilizar o aparelho e guarde-as para utilização posterior.**

O equipamento com este símbolo é um aparelho eléctrico de classe II ou com isolamento duplo. Foi concebido de forma a não necessitar de uma ligação de segurança à terra eléctrica.

### **Armazenamento**

O seu aparelho foi cuidadosamente verificado e embalado antes do envio. Quando o desembalar, certifique-se de que todas as peças estão incluídas e mantenha a embalagem afastada das crianças. Recomendamos que guarde a caixa de cartão durante o período de garantia, para manter o seu aparelho perfeitamente protegido em caso de reparação ou garantia.

### **Diretiva REEE**

Esta marcação indica que este produto não deve ser eliminado juntamente com outros resíduos domésticos em toda a UE. Por favor, recicle-o de forma responsável para promover a reutilização sustentável dos recursos materiais. Para devolver o seu aparelho usado, utilize os sistemas de devolução e recolha ou contacte o retalhista onde o produto foi comprado. Destinado a ser utilizado em interiores apenas nos Estados-Membros da UE e nos Estados da EFTA.

AT BE BG CH CY CZ DE DK EE ES FI FR GR HR HU IE IS IT LI LT LU LV MT NL NO PL PT RO SI SK SE TR UK (NI)

### **Apoio**

FAQs, manuais, ajuda e suporte:

**[tv.mythomson.com/support](http://tv.mythomson.com/support)**

### **Informações de segurança**

Em condições meteorológicas extremas (tempestades, relâmpagos) e em longos períodos de inatividade (férias), desligar o produto da rede eléctrica.

A ficha de alimentação é utilizada para desligar o monitor da rede eléctrica e, por isso, deve estar sempre operacional. Se o monitor não estiver desligado eletricamente da rede, o dispositivo continuará a consumir energia em todas as situações, mesmo que o produto esteja em modo de espera ou desligado.

**Importante:** Leia atentamente estas instruções antes de as instalar ou utilizar.

## 2 AVISO

**Este aparelho destina-se a ser utilizado por pessoas (incluindo crianças) com capacidade/experiência para utilizar um aparelho deste tipo sem supervisão, exceto se tiverem recebido supervisão ou instruções sobre a utilização do aparelho por uma pessoa responsável pela sua segurança.**

- Não coloque este produto perto ou sobre aquecedores eléctricos ou radiadores, nem em locais expostos à luz solar direta.

- Não coloque objectos geradores de calor (como velas, cinzeiros, incenso, gás inflamável ou substâncias explosivas, etc.) perto do produto.
- Não coloque recipientes cheios de água em cima do monitor, pois pode provocar um incêndio ou um choque eléctrico.
- Não expor o produto a substâncias oleosas ou a agentes químicos, uma vez que tal pode provocar a corrosão do invólucro do produto.
- Não expor este produto à chuva ou perto de água (por exemplo, banheira, lavatório, lavatório de cozinha, lavatório de roupa, cave húmida, piscina).
- Se o produto se molhar acidentalmente, não funcionar normalmente, especialmente se emitir qualquer som ou cheiro invulgar, desligue imediatamente a ficha da tomada de alimentação e contacte um revendedor autorizado ou um centro de assistência para obter mais assistência.
- Quando limpar o monitor, certifique-se de que utiliza um pano seco e macio que não contenha substâncias inflamáveis. Antes de limpar, certifique-se de que desliga o cabo de alimentação ou o adaptador de alimentação.
- Não sobrecarregue as tomadas de parede, os cabos de extensão ou as tomadas de conveniência integrais, uma vez que tal pode resultar em incêndio ou choque eléctrico.
- O cabo de alimentação ou o adaptador de alimentação deve ser colocado num local onde não seja pisado ou apertado por objectos que se encontrem por cima ou ao lado, e deve ser dada especial atenção aos fios na ficha, nos receptáculos de conveniência integrados e na tomada do monitor.
- Antes de ligar o cabo de alimentação CA ao adaptador de alimentação ou à interface de alimentação do monitor (sujeito ao estilo do produto atual), certifique-se de que a fonte de alimentação local cumpre os requisitos da tensão de entrada do adaptador de alimentação ou do monitor. Não toque no interior deste produto para evitar choques eléctricos. Apenas técnicos qualificados estão autorizados a abrir a tampa deste produto.
- A ficha do cabo de alimentação deve estar facilmente acessível. Não coloque o monitor, móveis, etc. sobre o cabo de alimentação. Um cabo de alimentação/ficha danificado pode provocar um incêndio ou um choque eléctrico. Manuseie o cabo de alimentação pela ficha, não desligue o monitor puxando pelo cabo de alimentação. Nunca toque no cabo de alimentação/ficha com as mãos molhadas, pois pode provocar um curto-circuito ou um choque eléctrico. Nunca faça um nó no cabo de alimentação nem o amarre com outros cabos. Quando danificado, deve ser substituído, o que só deve ser efectuado por pessoal qualificado.
- NUNCA coloque o monitor sobre tecidos ou outros materiais que possam estar localizados entre o conjunto do monitor e o mobiliário de apoio.
- Não coloque o monitor no chão ou em superfícies inclinadas.
- Se tencionar deixar o monitor sem utilização durante um longo período de tempo ou se for ausentar-se de casa (especialmente se houver crianças, idosos ou pessoas com deficiência sozinhas), certifique-se de que desliga a ficha de alimentação ou o adaptador de alimentação da tomada.
- O pó acumulado pode provocar faíscas e calor no cabo de alimentação ou no adaptador de corrente ou deteriorar o isolamento do cabo de alimentação ou do adaptador de corrente, provocando choques eléctricos, fugas ou incêndios.
- Depois de deslocar o monitor de um ambiente frio para uma área quente, deixe-o repousar durante algum tempo antes de o ligar para permitir que qualquer condensação no interior se dissipe completamente e seque.

- Se pretender instalar este produto em ambientes com pó, temperaturas altas ou baixas, humidade elevada, produtos químicos e locais de utilização 24 horas por dia (tais como aeroportos ou estações de comboio, etc.), não se esqueça de contactar um centro de assistência autorizado para obter mais assistência. Caso contrário, o monitor pode ficar gravemente danificado.
- As crianças estão proibidas de trepar para cima deste produto.
- Não instale este produto num local instável, como uma prateleira instável, um piso inclinado ou um local sujeito a vibrações externas.
- Fixe cuidadosamente os pés / suporte ao produto. Se o suporte for fornecido com parafusos, aperte-os firmemente para evitar que o monitor se incline. Não aperte demasiado os parafusos.
- Não coloque o monitor no chão ou em superfícies inclinadas.
- Para evitar o perigo de asfixia, manter os sacos de plástico fora do alcance dos bebés, das crianças e dos animais domésticos.

**ACIMA DE TUDO - NUNCA permita que ninguém, especialmente as crianças, empurre ou bata no ecrã, empurre qualquer coisa para dentro dos orifícios, ranhuras ou quaisquer outras aberturas da caixa.**



#### CONSELHOS DOS UTILIZADORES

Com base no decreto legislativo n. 49 de 14 de março de 2014

"Execução da Diretiva 2012/19/UE relativa aos resíduos de equipamentos eléctricos e electrónicos (REEE)"

Esta marcação indica que este produto não deve ser eliminado juntamente com outros resíduos domésticos, mas deve ser eliminado separadamente de outros resíduos. Por conseguinte, o utilizador deve levar o produto com todos os componentes essenciais para os centros de reciclagem de resíduos eléctricos e electrónicos, ou devolvê-lo ao revendedor antes de comprar um novo produto de tipo equivalente, na proporção de 1 para 1, ou de 1 para 0 para produtos que tenham um lado maior inferior a 25 cm. A eliminação correta do seu aparelho usado ajudará a evitar potenciais danos para o ambiente e para a saúde humana e apoiará a reciclagem de materiais. A eliminação ilegal do produto deve implicar para os utilizadores sanções administrativas com base no Decreto Legislativo n. 49 de 14 de março de 2014.

Temperatura de funcionamento: -10°C~35°C

Este equipamento está em conformidade com os limites de exposição à radiação estabelecidos para um ambiente não controlado. Este equipamento deve ser instalado e utilizado com uma distância mínima de 20 cm entre o radiador e o corpo.



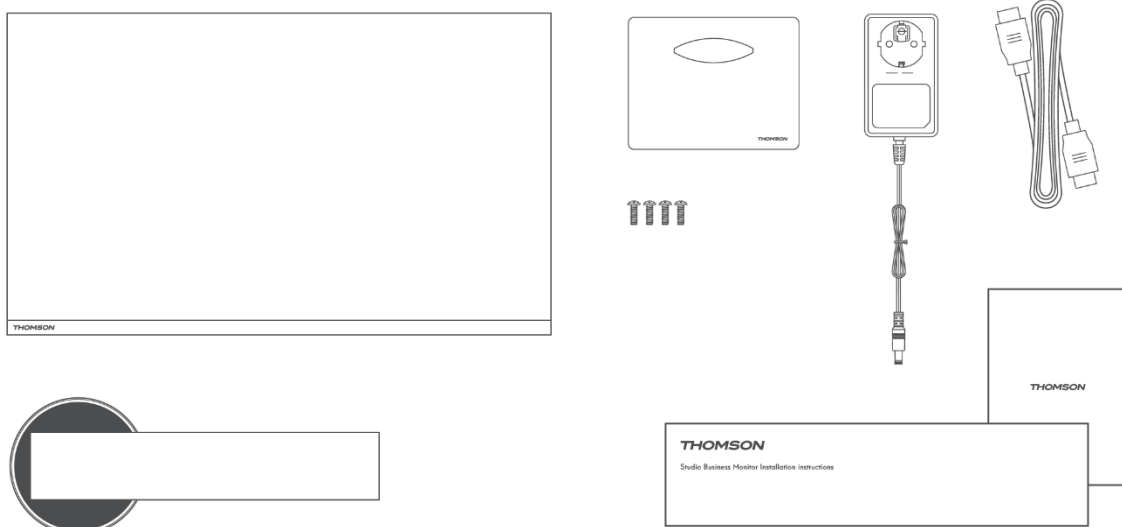
A Careca Italia SpA declara que este produto está em conformidade com a Diretiva 2014/30/UE, Diretiva 2014/35/UE, Diretiva 2009/125/CE, Diretiva (UE) 2017/1369, Diretiva 2011/65/UE e actualizações subsequentes.

O texto completo da Declaração de conformidade da UE está disponível online.

### 3 Embalagem

1. Verifique se todos os itens estão incluídos no seu conjunto de monitores. Se faltarem itens, contacte atempadamente o seu revendedor.
2. A cor e a forma do artigo podem variar consoante o modelo.
3. Os cabos fornecidos podem variar consoante o produto adquirido.

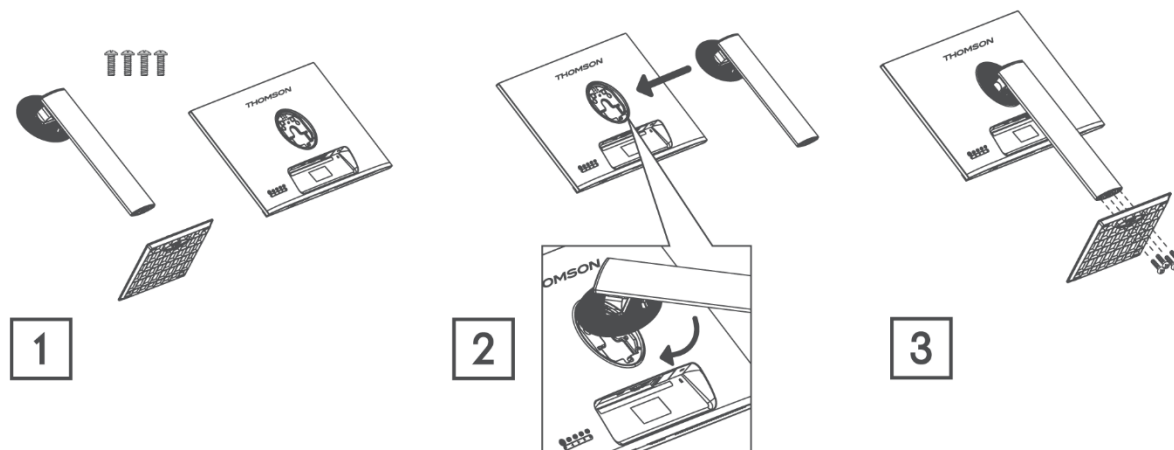
Manual	Guia de início rápido	Cartão de garantia
Cabo	Cabo HDMI	Aplica-se apenas a monitores com portas HDMI. Nem todos os modelos são fornecidos com um cabo HDMI, podendo este acessório ser adquirido separadamente.
Outros	Adaptador	



## 4 Instalação da base

Consulte o Guia de Instalação Rápida (QIG) para obter instruções sobre como desembalar o monitor. Monte o televisor numa superfície plana e coloque-o sobre um pano.

(\*As funções do monitor podem variar consoante o modelo, prevalecendo o produto real)



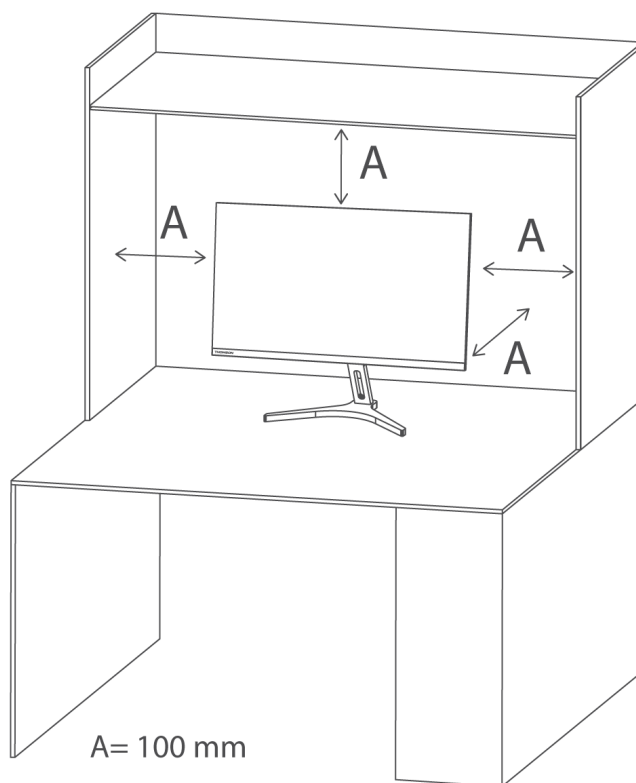
## 5 Transporte e elevação do monitor

Para garantir o transporte seguro do monitor e evitar riscos ou danos, siga estas instruções, independentemente da sua forma e tamanho.

- Antes de transferir o monitor, coloque-o na caixa/embalagem original.
- Desligue o cabo de alimentação e outros cabos antes de efetuar qualquer ação com o monitor.
- Segure firmemente a parte inferior e lateral do monitor. Não segurar o painel propriamente dito.
- Certifique-se de que o ecrã não está virado para objectos afiados e que está a uma distância segura de outros materiais que o possam danificar.
- Para transferir corretamente o monitor, certifique-se de que este se encontra na posição vertical e não de lado.

## 6 Instalação na mesa

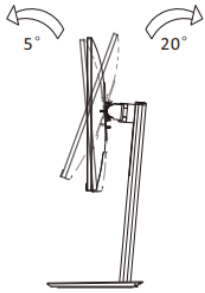
Colocar o monitor sobre a mesa na posição vertical depois de o montar. O monitor tem de estar a uma distância mínima de 100 mm das paredes para garantir uma ventilação suficiente.



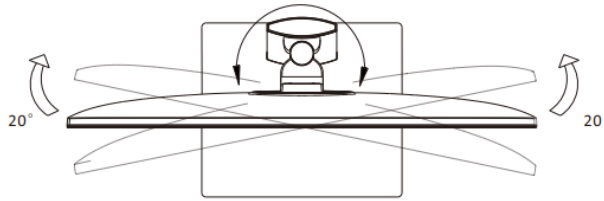
## 7 Ajustar o ângulo

- Os desenhos servem apenas de referência e devem ser consultados no monitor atual.
- O ângulo do ecrã pode ser ajustado 5° para a frente e 15° para trás para obter um ângulo confortável.
- Tenha cuidado para não tocar ou pressionar a área do ecrã quando ajustar o ângulo do monitor.

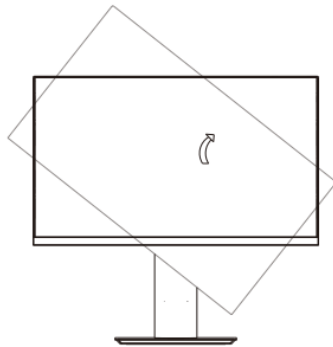




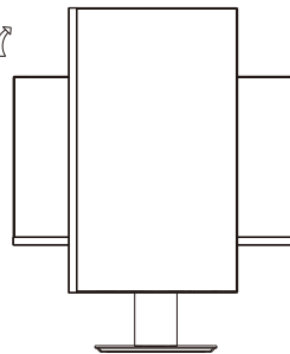
Tilt angle of the monitor head: 5°~20°



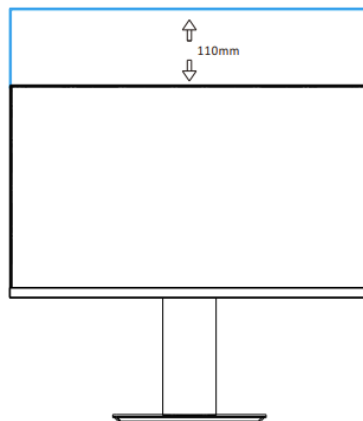
Swivel angle of the monitor head: L20°, R20°



90°



Pivot angle of the monitor head: 90°

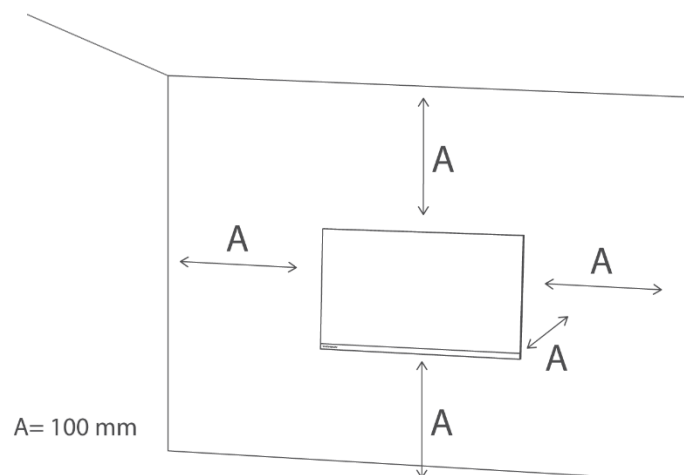


Height adjustment monitor head: 0-110mm

## 8 Instalação na parede

O monitor cumpre as especificações da placa de montagem na parede ou de outros dispositivos compatíveis.

O monitor deve ser instalado com um espaço mínimo de 100 mm de cada lado do monitor e a 100 mm de distância da parede para garantir uma ventilação suficiente. Os parafusos, a placa do monitor ou outros dispositivos compatíveis devem ter certificação VESA e ser utilizados de acordo com as normas VESA.



Nota: A placa de montagem na parede ou outros dispositivos compatíveis **não são** fornecidos juntamente com o monitor.

## 9 Ligação do cabo

Dependendo do modelo do produto, as informações de configuração na parte posterior do monitor podem variar.

Certifique-se de que lê as seguintes informações antes de ligar o produto.

1. Antes de ligar o produto, verifique os dois conectores do(s) cabo(s) de sinal fornecido(s) e a forma e posição dos conectores no produto e nos dispositivos externos.
2. Antes de ligar o produto, certifique-se de que o cabo de alimentação não está dobrado ou danificado.
3. Ligue o cabo de alimentação ao produto e ligue-o a uma tomada de parede. Se notar algum funcionamento anormal do produto, desligue-o imediatamente da tomada e contacte o seu revendedor.
4. Depois de ligar o produto, certifique-se de que lê o manual para se familiarizar com as características do produto, as precauções e outras informações necessárias para o utilizar corretamente.

HDMI	HDMI: Utilizar um cabo HDMI para ligar a porta HDMI do produto à porta HDMI OUT de outro dispositivo que pretenda ligar.	Auscultador	Earphone OUT: Utilize uma ficha de auscultadores para ligar à tomada de saída dos auscultadores.
Tipo C	Tipo C: Utilizar um cabo Tipo C para ligar à tomada Tipo C	DC IN	DC IN 12V: Utilize o adaptador fornecido para ligar a porta. Note-se que esta porta suporta apenas 12V. Por favor, consulte o centro de assistência autorizado para um adaptador não original.



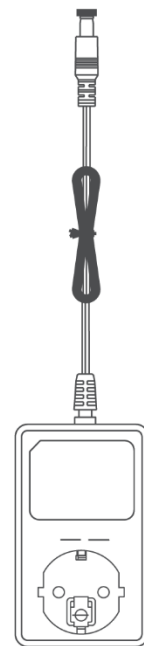
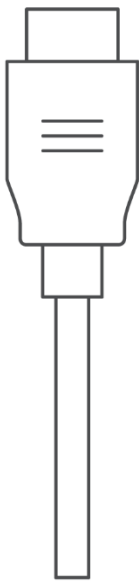
HDMI



USB-C  
2.5W

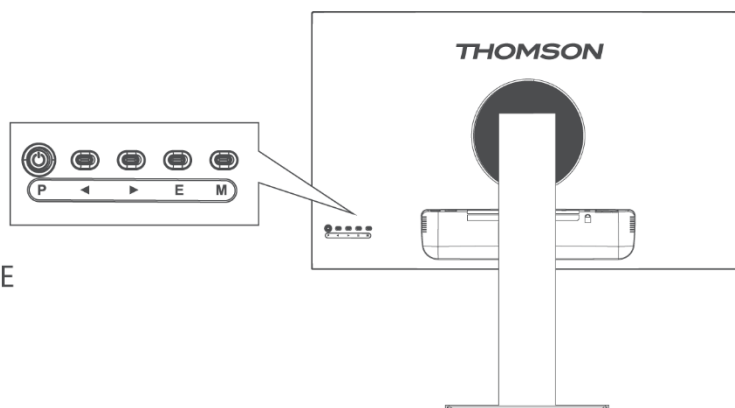


Power Adapter

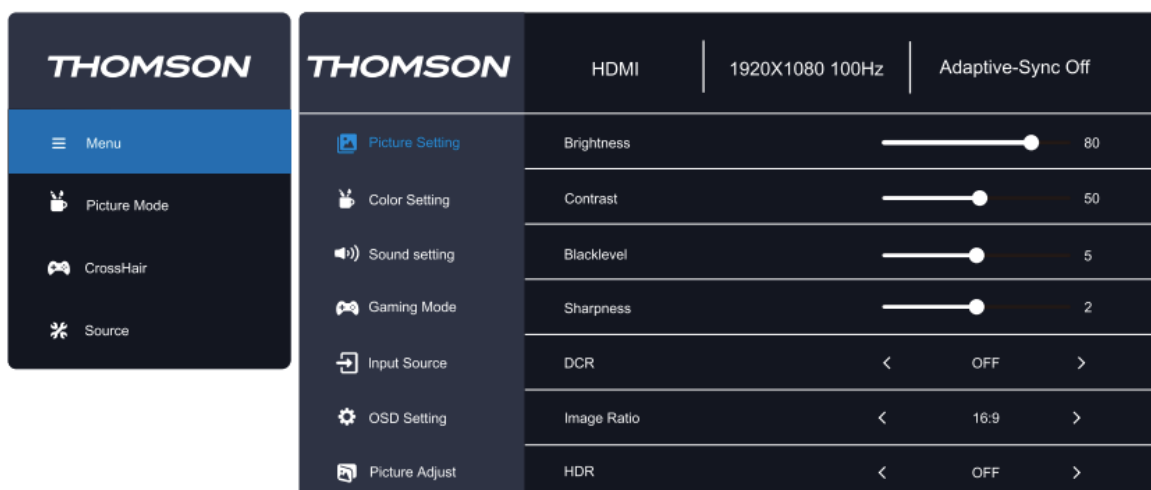


## 10 Controlo do painel

- P** STANDBY/POWER OFF/ON
- ◀** UP/BRIGHTNESS
- ▶** DOWN/VOLUME
- E** EXIT MENU/SELECT SOURCE
- M** MENU/SELECT



## 11 Utilizar o menu de apresentação no ecrã (OSD)



1. Para visualizar o menu OSD, prima o botão "M" na parte de trás do monitor.
2. Para navegar no menu, prima as teclas direita/esquerda.
3. Para seleccionar o separador "Definições", prima o botão de gravação M.
4. Para ajustar as definições, seleccionar uma premindo o botão de gravação M e utilizar as teclas direita/esquerda para ajustar.
5. Para voltar ao menu anterior, premir o botão de gravação E.
6. Para sair do menu OSD, prima o botão de gravação E até sair.

Menu principal	Sub-menu	Opções	Descrição
	Brilho	0-100	Ajustar a luminosidade do ecrã
	Contraste	0-100	Ajustar o contraste do ecrã
	Nível negro	0-10	Ajustar a profundidade da cor preta

Definição de imagem	Nitidez	0-4	Ajustar a nitidez do ecrã
	DCR	Ligado/Desligado	Ativar/desativar a função de relação de contraste dinâmico (DCR)
	HDR	Ligado/Desligado	Ativar/desativar o High-Dynamic Range (HDR)
	Rácio de imagem	Auto/16:9/4:3	Definir o rácio de aspeto do ecrã
Definição da cor	Modo de imagem	Energy Star/Padrão/Filme/Escritório/FPS/RTS/Racing/sRGB	Selecionar o modo de imagem predefinido
	Gama	Desligado/1.8/2.0/2.2/2.4	Ajustar o nível de gama do ecrã
	Luz azul fraca	Desligado/Fraco/Médio/Forte	Ajustar o nível de luz azul do ecrã
	Temperatura de cor	Quente/Utilizador/Frio/Normal	Ajustar a temperatura da cor do ecrã
	Vermelho	0-100	Personalizar parâmetros RGB
	Verde	0-100	
	Azul	0-100	
Definição do som	Volume	0-100	Ajustar o volume do áudio
	Sem som	Ligado/Desligado	Desativar ou ativar a saída de áudio
Modo de jogo	Sincronização adaptativa	Ligado/Desligado	
	Tempo de resposta	Desligado/Forte/Extremo	
	MPRT		
	Cabelo cruzado	Desligado/CH1/CH2/CH3/CH4	
	Temporizador	Desligado/15:00/30:00/45:00/60:00	
	Taxa de atualização	Desligado/Cima-esquerda/Cima-direita/Baixo-esquerda/Baixo-direita	
Fonte de entrada	Automóvel	Ligado/Desligado	Permite que o monitor mude automaticamente para a última entrada ativa
	Seleção de entrada	HDMI/VGA	Selecionar a entrada do monitor
		Inglês espanhol	

Definição OSD	Língua	francês italiano alemão húngaro Português	Definir o idioma do menu OSD
	H. Posição	0-100	Ajustar a posição horizontal do OSD
	V. Posição	0-100	Ajustar a posição vertical do OSD
	Tempo limite	0-60	Definir o tempo que o OSD permanece ativo em segundos
	Transparência	0-100	Ajustar o valor da transparência do OSD
	DDC/CI	Ligado/Desligado	Permite que o seu dispositivo controle as definições do ecrã
	Reiniciar	N/A	Repor as configurações do monitor

## 12 Dicas de utilização ecológica para o monitor Thomson

Para ajudar a reduzir o consumo de energia e minimizar a sua pegada ambiental enquanto utiliza o seu monitor Thomson, siga estas práticas ecológicas simples:

- **Ativar o modo de poupança de energia:** Ativar o **modo Eco** do monitor para reduzir o consumo de energia quando o monitor não está a ser utilizado. Esta definição ajuda a diminuir o brilho e a conservar energia durante os períodos de inatividade.
- **Ajustar o brilho e o contraste:** Reduza as definições de brilho e contraste para um nível confortável. Isto não só reduz o consumo de energia como também prolonga a vida útil do monitor.
- **Desligar quando não estiver a ser utilizado:** Desligue sempre o monitor quando terminar de o utilizar, especialmente durante períodos de inatividade mais longos. Em alternativa, defina um **modo de suspensão** mais curto ou um temporizador de encerramento automático.
- **Desligar quando inativo:** Desligue o monitor quando não estiver a ser utilizado durante longos períodos de tempo, como durante as férias ou ausências prolongadas. Isto evita o consumo de energia fantasma.
- **Eliminação correta:** No final da sua vida útil, recicle o seu monitor de forma responsável, levando-o a um ponto de recolha de resíduos electrónicos designado, em conformidade com a **Diretiva REEE**. Isto garante uma eliminação correta e apoia a reutilização sustentável dos materiais.

## 13 Outros

Caraterísticas Plug and Play:

Este monitor pode ser instalado em qualquer sistema Plug and Play compatível.

A interação entre o monitor e o sistema informático permite otimizar as condições de funcionamento e as definições do monitor.

Na maioria dos casos, a instalação do monitor será automática, a menos que o utilizador escolha outra definição.

Pixéis mortos aceitáveis:

O visor deste produto é fabricado utilizando um processo avançado de semicondutores com uma precisão superior a 1 ppm (partes por milhão).

Mas alguns píxeis podem ser demasiado claros ou escuros quando são apresentados a vermelho, verde, azul ou branco. Não hesite em utilizá-lo, pois a qualidade é satisfatória.

Este equipamento é um equipamento de TI de classe B.

À medida que o ângulo do utilizador que olha para o ecrã muda, a luz LED pode ser vista na extremidade da estrutura do produto, mas este fenómeno não é prejudicial para o corpo humano e não afecta as caraterísticas e o desempenho do produto.



Para evitar danos auditivos, limitar o tempo de audição a volumes elevados.

### AVISO

Nunca coloque um conjunto de monitor num local instável. Um monitor pode cair, provocando ferimentos graves ou a morte. Muitos ferimentos, especialmente em crianças, podem ser evitados através da adoção de precauções simples, tais como:

1. Utilizar armários ou suportes recomendados pelo fabricante do conjunto de monitores.
2. Utilizar apenas mobiliário que possa suportar com segurança o conjunto de monitores.
3. Assegurar-se de que o conjunto de monitores não está pendurado no bordo do mobiliário de apoio.
4. Não colocar o monitor em cima de mobiliário alto (por exemplo, armários ou estantes) sem fixar o mobiliário e o monitor a um suporte adequado.
5. Não colocar o monitor sobre tecidos ou outros materiais que possam estar localizados entre o monitor e o mobiliário de apoio.
6. Educar as crianças sobre os perigos de subir para cima dos móveis para alcançar o monitor ou os seus controlos.

---

Se o conjunto de monitores existente for mantido e transferido, devem ser aplicadas as mesmas considerações que as anteriores.

Parafuso de montagem na parede: 22-24 polegadas M4, 28-70 polegadas M6, 75 polegadas M8

**Nota:** Não pendurar num ângulo para evitar o risco de queda.

**Nota:** Quando utilizar um suporte de montagem na parede, a altura de instalação não pode exceder 2 m.

**Nota:** Não cubra as aberturas de ventilação.

**Nota:** Este equipamento não se destina a ser utilizado num suporte macio (como roupa de cama, cobertores, etc.).

## 14 Resolução de problemas

Aparece um ecrã preto/Não é possível ligar o produto:

1. Verifique se o adaptador de corrente está corretamente ligado.
2. Verifique se o adaptador de corrente está normalmente ligado à tomada de 100-240V AC.
3. Verifique se a informação do cabo de deteção de sinal é apresentada no ecrã, verifique a ligação do cabo entre o sistema ligado e este monitor.
4. Entradas diferentes:
  - a. Verifique se a entrada Type-C está selecionada como fonte, se ligar o cabo Type-C depois de o sistema ligado ter sido ligado.
  - b. Verifique se a entrada HDMI está selecionada como fonte, se ligar o cabo HDMI depois de o sistema ligado ter sido ligado. Desligue e volte a ligar o cabo HDMI enquanto utiliza o sistema ligado. O ecrã pode não apresentar uma imagem, porque algumas placas gráficas não conseguem emitir um sinal. Neste caso, reinicie o sistema ligado depois de ligar o cabo HDMI e/ou atualize os controladores da sua placa gráfica.
5. Se a luz LED estiver a piscar.
  - a. O monitor está no modo de suspensão. Mova o rato ou prima qualquer tecla do teclado para acordar o monitor.
  - b. Verifique se o computador está ligado.
6. Se for apresentada a notificação "Sem sinal", verifique se o cabo de sinal está corretamente ligado.
7. Se a imagem for apresentada de forma incorrecta ou tiver uma resolução diferente da do monitor, atualize os controladores gráficos e reponha as definições do monitor no OSD. Os controladores gráficos dependem do fabricante da sua GPU. Visite o sítio Web dedicado do fabricante da GPU.
8. Se o monitor retiver uma imagem, não apresente uma imagem estática durante um longo período de tempo. Utilize antes um protetor de ecrã.
9. Se as cores forem anormais no seu ecrã, selecione uma profundidade de cor diferente. Vá para Painel de controlo > Ecrã > Definições > Qualidade da cor no sistema operativo Windows ou vá para as definições da sua GPU dedicada. As definições podem variar consoante o sistema operativo.



10. Se as cores apresentadas parecerem instáveis, verifique se o cabo de sinal está corretamente ligado. Se o problema persistir, substitua o cabo e reponha as definições da sua placa gráfica.
11. Se o monitor não produzir som através da tomada de auscultadores, certifique-se de que a ligação está correta ou tente aumentar o volume. Se o problema persistir, aceda a Painel de controlo > Hardware e som > defina o monitor como dispositivo predefinido. As definições podem variar consoante o sistema operativo.

## 15 Especificações técnicas

	M24FB2Y14	M27FB5C14	M27FB7C14V	M24FG2Y14	M27QG5Y14
Tensão de funcionamento	100-240 V, 50-60 Hz	100-240 V, 50-60 Hz	100-240 V, 50-60 Hz	100-240 V, 50-60 Hz	100-240 V, 50-60 Hz
Adaptador DC Especificações (saída)	12 V/2A, 24W	12 V/3A, 36W	24 V/5A, 120W	12 V/3A, 36W	12 V/5A, 60W
Frequência de visualização	100Hz	100Hz	100Hz	180Hz	180Hz
Potência de saída de áudio	não	2 x 2	2 x 2	2 x 2	2 x 2
Consumo de energia (W)	20	31	31	31	55
Consumo de energia em rede em modo de espera (W)	< 0,5	< 0,5	< 0,5	< 0,5	< 0,5
Peso (Kg)	2.52	6.13	6.41	3.17	6.41
Dimensões do monitor CxLxA (com suporte) (mm)	538 x 191 x 406	613 x 200 x 544	614 x 200 x 553	539 x 424 x 196	612 x 545 x 236
Dimensões do monitor CxLxA (sem suporte) (mm)	538 x 43 x 319	613 x 53 x 364	614 x 49 x 365	614 x 49 x 365	612 x 363 x 58
Ecrã	24"/60 cm	27"/69cm	27"/69 cm	24"/60 cm	27"/69 cm
Resolução do ecrã	1920x1080 (FHD)	1920x1080 (FHD)	1920x1080 (FHD)	1920x1080 (FHD)	2560 x 1440 (QHD)

### 15.1 Restrições por país

Destinado a ser utilizado em interiores apenas nos Estados-Membros da UE e nos Estados da EFTA.

AT	SE	BG	C	C	C	D	D	EE	ES	FI	FR
GR	RH	H	H	Y	Z	E	K	LU	LV	M	N
NÃO	PL	U	IE	IS	TI	LI	LT	REINO	(NI	T	L
O		PT	R	SI	SK	SE	TR	UNID	)		
			O					O			

## 15.2 Licença



Sujeito a alterações. Em consequência da investigação e desenvolvimento contínuos, as especificações técnicas, o design e o aspeto dos produtos podem sofrer alterações. Os termos HDMI e HDMI High-Definition Multimedia Interface, e o logótipo HDMI são marcas comerciais ou marcas registadas da HDMI Licensing Administrator, Inc. nos Estados Unidos e noutros países. Todos os direitos reservados. Todos os nomes de produtos são marcas comerciais ou marcas registadas dos respectivos proprietários. ©2024 StreamView GmbH, Franz-Josefs-Kai 1, 1010 Viena, Áustria. Este produto foi fabricado e vendido sob a responsabilidade da StreamView GmbH. THOMSON e o logótipo THOMSON são marcas comerciais utilizadas sob licença pela StreamView GmbH - mais informações em [www.thomson-brand.com](http://www.thomson-brand.com).